

- 1
- 2
- 3
- 4
- 5
- 6
- 7
- 8
- 9
- 10
- 11
- 12
- 13
- 14
- 15
- 16
- 17
- 18

## SUPPORTI LATERALI

Acciaio INOX CF-8, finitura mat da sabbatura.  
Fori ciechi filettati.

## ESECUZIONE STANDARD

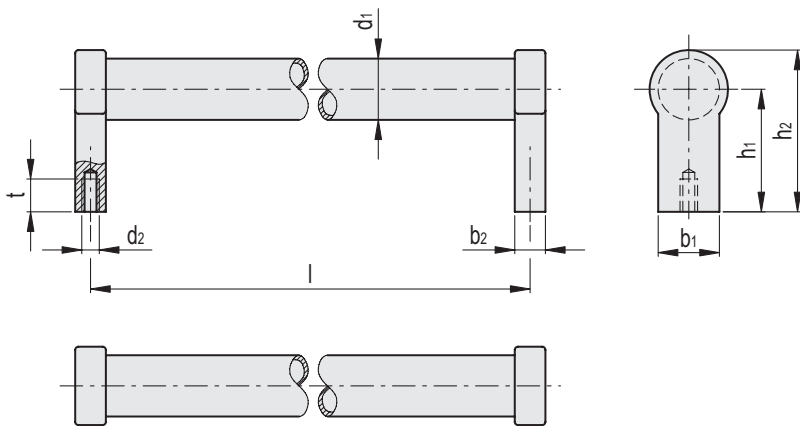
Tubo in acciaio INOX AISI 304, spessore 2 mm, finitura mat da sabbatura.

## APPLICAZIONI

Un tipico impiego di queste maniglie è quello su porte girevoli o scorrevoli di macchine e attrezzature.

## ESECUZIONI SPECIALI A RICHIESTA

Lunghezze diverse.



Codice	Descrizione	d1	l±0.5	b1	b2	d2	h1	h2	tmin	⚖
GN.33372	GN 333.7-28-200	28	200	25	14	M8	50	66	15	514
GN.33373	GN 333.7-28-300	28	300	25	14	M8	50	66	15	643
GN.33375	GN 333.7-28-500	28	500	25	14	M8	50	66	15	901